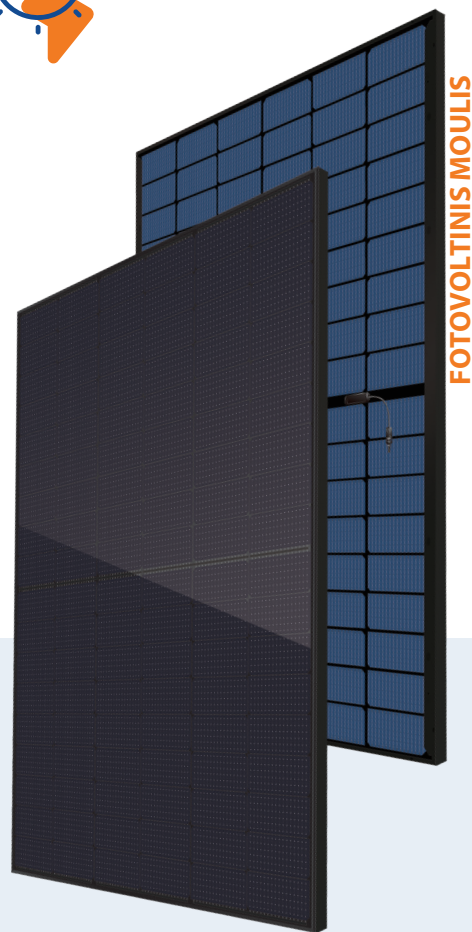


Fotovoltainiai monokristaliniai moduliai

SOLET HTM435DMH5-54NT

Aukšto efektyvumo, pusinių celių



SOLET PHOTOVOLTAICS MODULIŲ PRIVALUMAI

30 metų

TECHNINĖ
PRODUKTO
GARANTIJA

95% po 10 metų

PRODUKTO
EFEKTYVUMO
GARANTIJA

87.4% po 30 metų

PRODUKTO
EFEKTYVUMO
GARANTIJA



Galia ir dvipusio veikimo efektas

(Žemas temperatūros koeficientas užtikrina didesnę galią esant debesuotumui ir prasto oro sąlygomis. Aukštas dvipusio veikimo efektas, iki 25% didesnė galia*)



Teigiama galios tolerancija

(Moduliai ištestuoti ir teikiami tik tie, kurie pasižymi teigiama galios tolerancija. Klientas gauna tik deklaruojamos galios saulės modulius)



Aukšto efektyvumo

(Saulės moduluose naudojami celės užtikrina itin aukštą efektyvumo rodiklį, kuris siekia net 22.28%. Moduluose naudojami vienos pažangiausių celių. Šie moduliai vienareikšmiškai vieni efektyviausių savo kategorijoje)



Modulių testavimo procesas

(Gamybos metu moduliai testuojami tris kartus, kiekviename gamybos etape, tad iš gamyklos išvyksta tik patikrinti, A klasės saulės moduliai, be vizualinių ar elektrotechninių trūkumų)



Griežta gamybos kontrolė

(Saulės moduliai gaminami pagal laiko patikrintą, griežtą gamybos procesą.)



Sertifikuotas ir patikrintas

(Sertifikuoti TÜV SÜD laboratorijoje EN 61215 ir EN 61730 standartams ir yra atsparūs atšiauriausiam klimatui. Saulės moduliams nebaisus nei lietus, nei sniegas ar vėjas. Moduliai yra atsparūs krušai.)



30 metų gamintojo produkto garantija

(Saulės moduliams suteikiama 30 metų produkto garantija ir 30 metų efektyvumo garantija)



Sertifikato Nr. Z2 113312 0001 Rev. 00., produkto atitiktis (EN) IEC 61215-1:2016, (EN) IEC 61215-1-1:2016, (EN) IEC 61215-2:2016, (EN) IEC 61730-1:2016, (EN) IEC 61730-2:2016. Sertifikato galiojimo laikas 2021-07-01 - 2026-03-10.



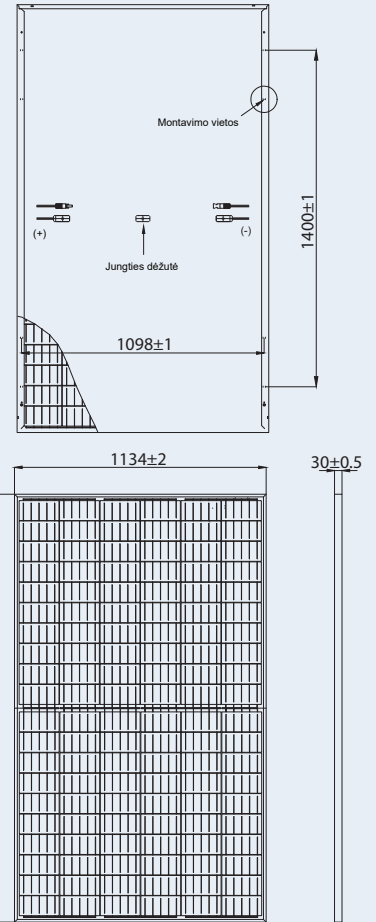
ELEKTRINIAI PARAMETRAI

Tipas, Nominali galia, Wp	Solet HTM435DMH5-54NT
Maksimali galia (PMPP)	435.1 - 440.0 Wp
Maksimali įtampa (UMPP)	32.10 V
Maksimali srovė (IMPP)	13.56 A
Atviros grandinės įtampa (UOC)	38.65 V
Trumpojo jungimo srovė (ISC)	14.07 A
Matavimo tolerancija, paklaida	Teigiama
Efektyvumas, %	22.28

DVIPUSIŲ MODULIŲ CHARAKTERISTIKA

5%	Maksimali galia (Pmax/W)	457
	Modulio efektyvumas (%)	23.39
15%	Maksimali galia (Pmax/W)	500
	Modulio efektyvumas (%)	25.62
25%	Maksimali galia (Pmax/W)	544
	Modulio efektyvumas (%)	27.85

*Paviršiai, turintys aukštą albedo koeficientą, gali padidinti galinės pusės sugeneruojamą energiją ir maksimalią galią.



MECHANINIAI PARAMETRAI

Saulės elementai	182x91 mm, monokristaliniai
Saulės elementų skaičius	108 vnt. (6x18), pusinės celės
Priekinis, galinis stiklas	2.0 mm, sustiprintas
Svoris	25 kg
Matmenys (IxAxG)	1722x1134x30 mm
Jungties dėžutė	IP68
Kabelio ilgis	1200 mm (+) ir 1200 mm (-)
Kabelio skerspjūvio plotas	4 mm ²
Diodų skaičius	3
Sujungimo jungtis	MC4 arba lygiavertis (IP65), Staubli EVO 2
Rėmas	Anoduotas aliuminis (juodas)
Pakavimas	36 pcs./paletėje

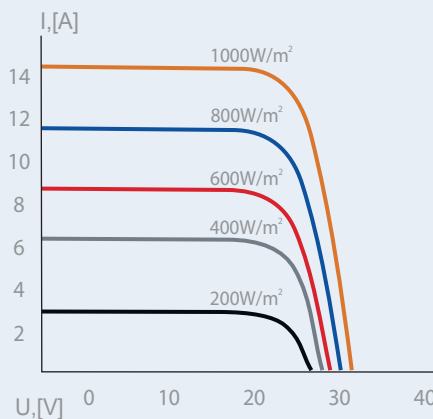
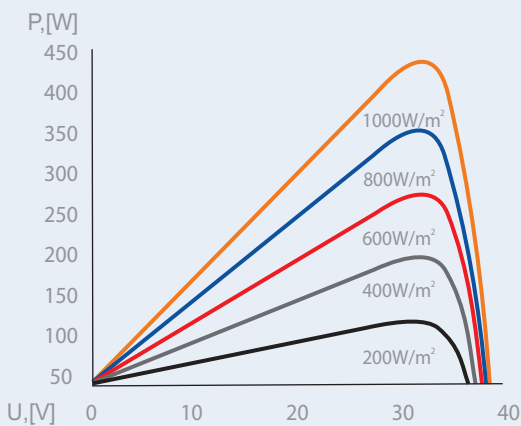
VEIKIMO SĄLYGOS

Didžiausia sistemos įtampa	1000/1500V
Darbinė temperatūra	-40 °C / +85 °C
Didžiausia sniego/vėjo apkrova	2400 Pa/5400 Pa*
Gaisro saugumo klasė	II (B)

* Saugumo faktorius 1,5 yra įskaičiuotas.

TEMPERATŪRINIAI KOEFICIENTAI

Įtampos temperatūrinis koeficientas β	-0.250 %/°C
Srovės temperatūrinis koeficientas α	0.045 %/°C
Galios temperatūrinis koeficientas δ	-0.300 %/°C



Apšvita 1000 W/m²,
modulių temperatūra 25°C,
spektras AM 1.5.

Garantija yra taikoma pagal UAB Solet
ribotosios garantijos sąlygas.

Duomenų lape pateikiama informacija
gali būti pakeista ar patikslinta be
išankstinio įspėjimo.