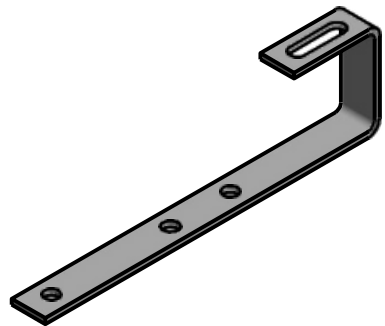
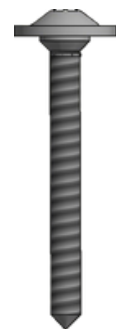


Montavimo instrukcija konstrukcijai ant nuožulnaus stogo naudojant „L“ kabliuką

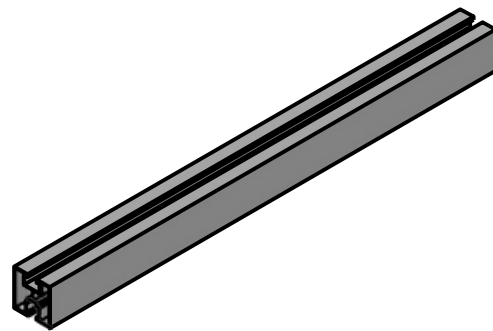
Reikalingi elementai



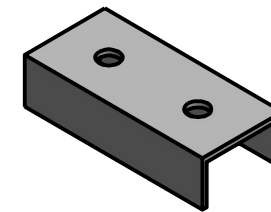
1. L-formos kabliukas
(kat. nr.20255R, 20255)



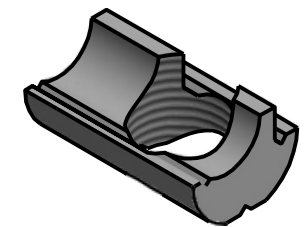
2. TCS varžtas
(kat. nr.50860)



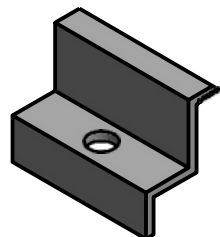
3. Montavimo profilis (kat. nr. 34207-34414)



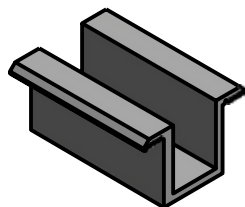
4. C120 jungtis (kat. nr. 50120)



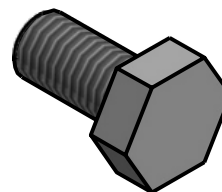
5. Įvadas su rutuliu (kat. nr.50032)



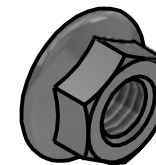
6. Galinis spaustukas
(kat. nr.10ZXX/10ZXXR)



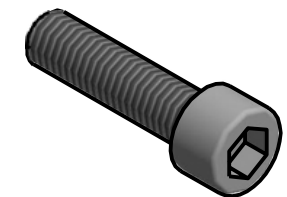
7. Vidurinis spaustukas
(kat. nr.10U24/10U24R)



8. Šešiakampis varžtas M10x20 (kat. nr.50120)

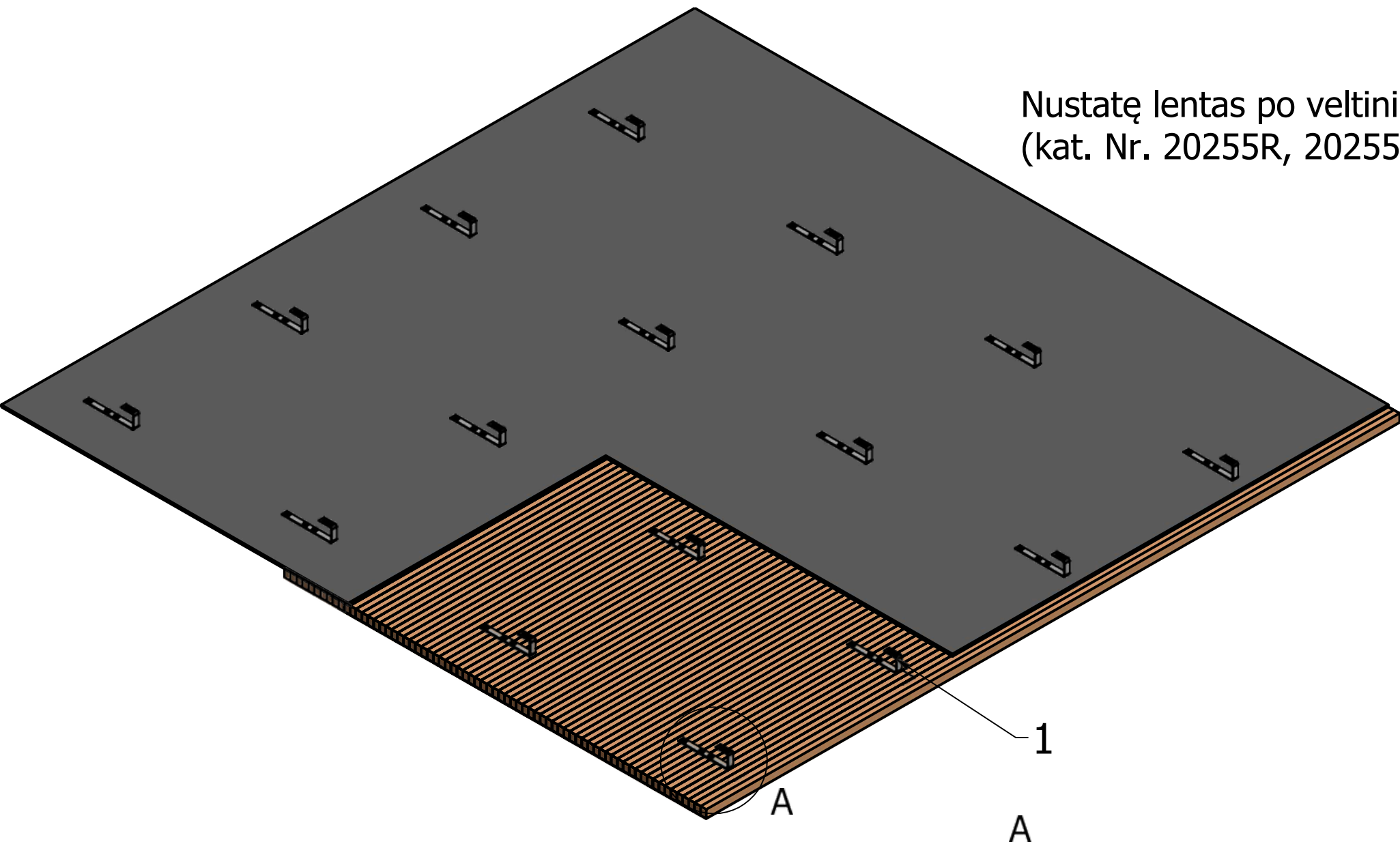


9. Flanšinė veržlė M10(kat. nr.5010K)

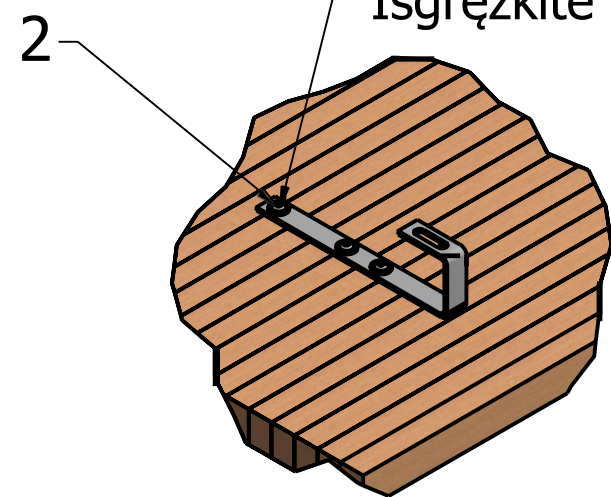


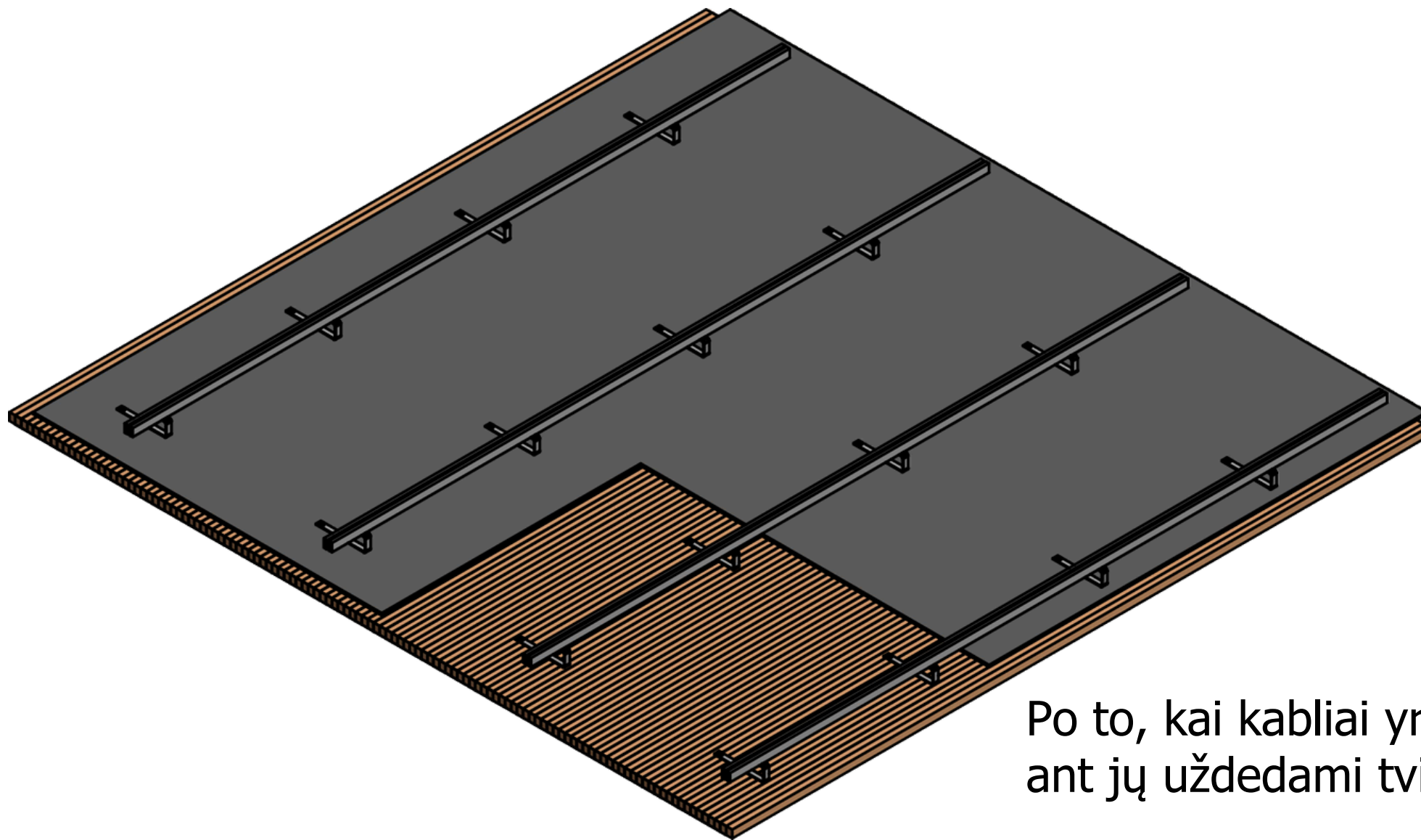
10. Šešiakampis varžtas M8 (kat. nr.50816-50830)

Nustatę lentas po veltiniu, uždėkite S formos kabliukus (kat. Nr. 20255R, 20255) virš jų.

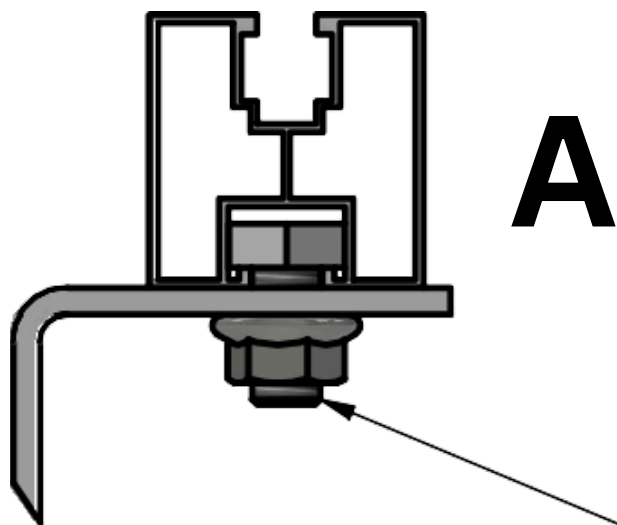


S formos kabliai tvirtinami TCS varžtais (kat. Nr. 50860).
Išgręškite vietas, kuriose tvirtinsite TCS (naudokite 6 arba 8 mm grąžtą).

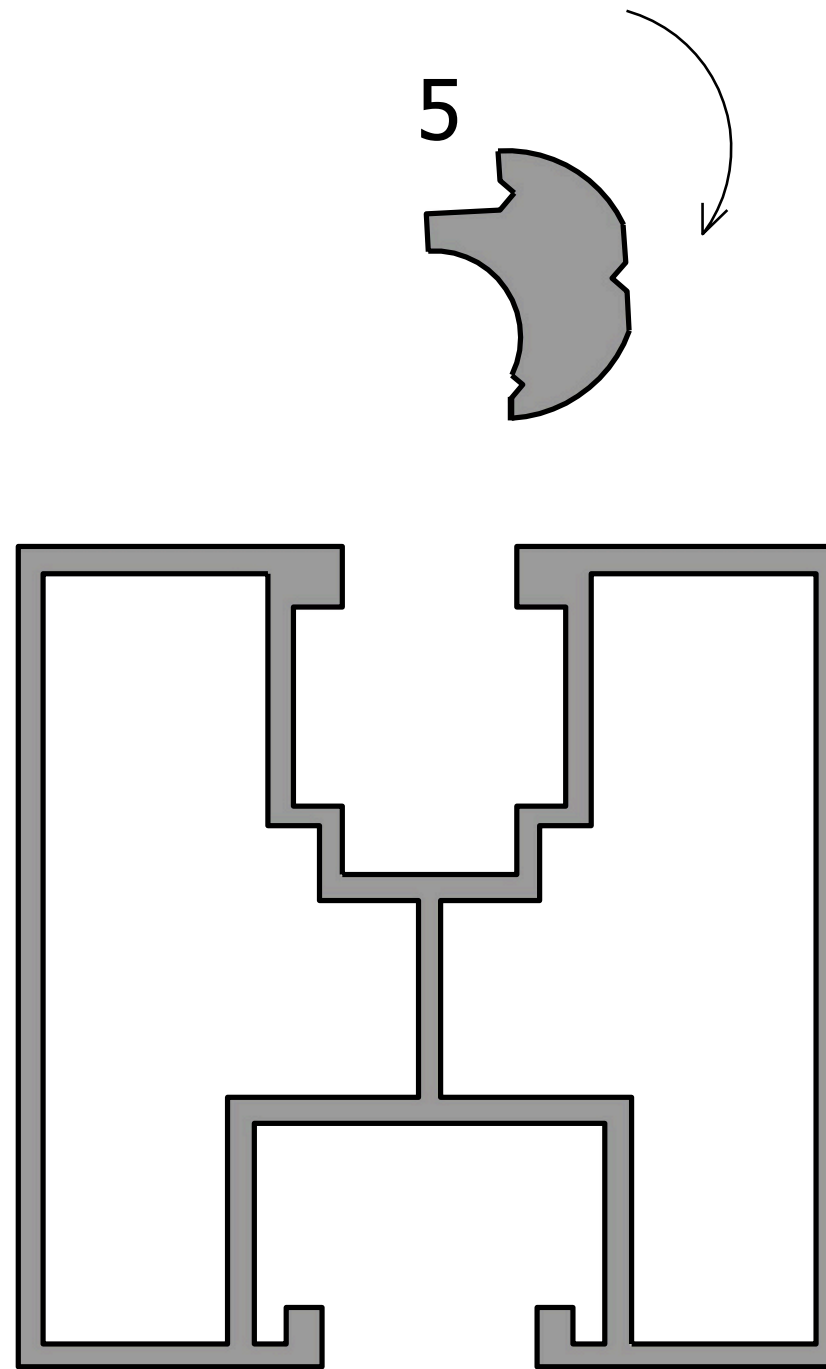




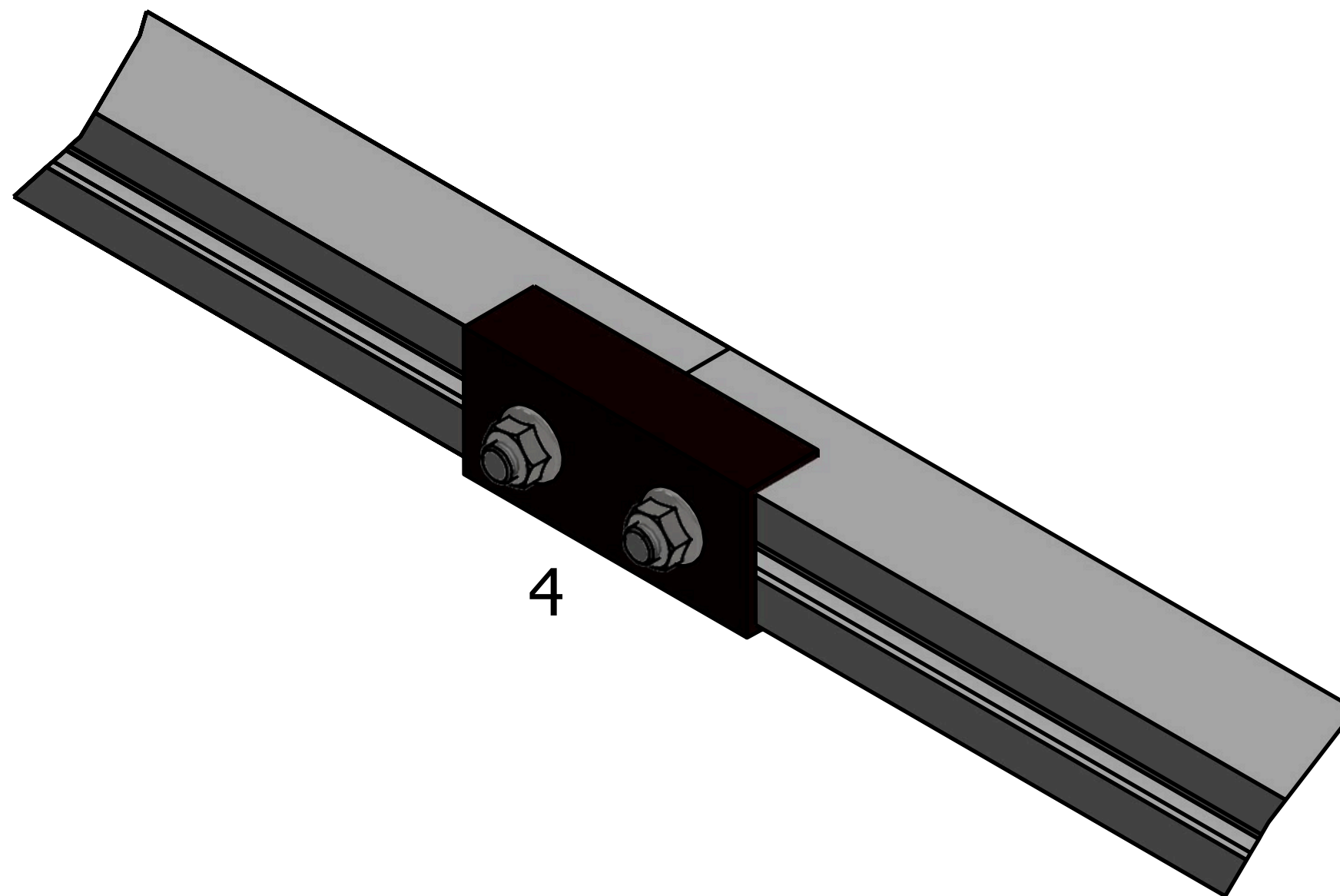
Po to, kai kabliai yra išdėstyti ir pritvirtinti prie klojinių, ant jų uždedami tvirtinimo profiliai.



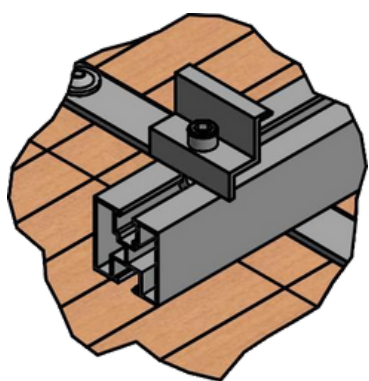
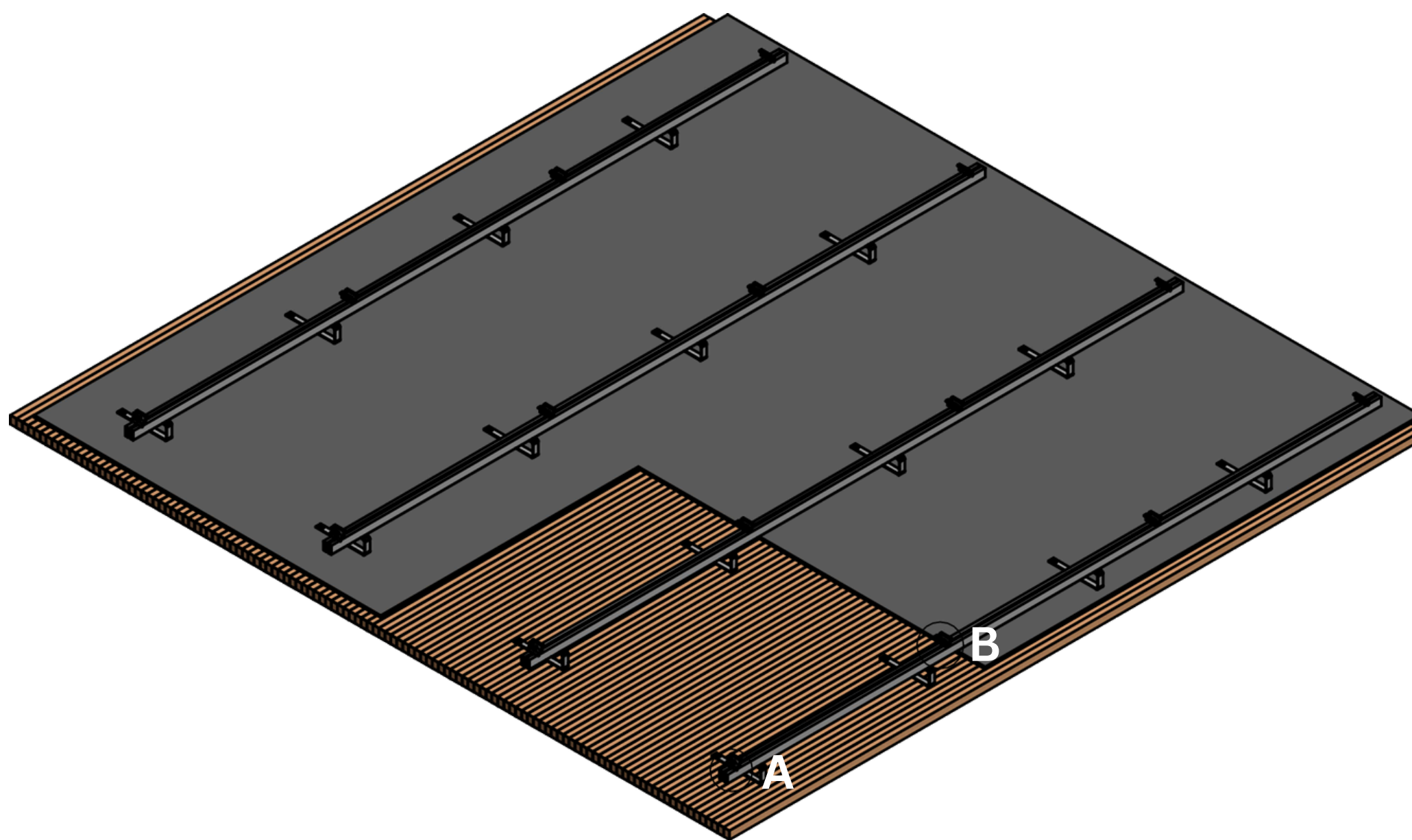
Užveržkite montavimo profilius šešiakampiais varžtais M10x20 (kat. Nr. 501020) ir flanšinėmis veržlėmis (kat. Nr. 5010K).



Tuomet į profilius įstatykite aliuminio drenažą (kat. Nr. 50032).

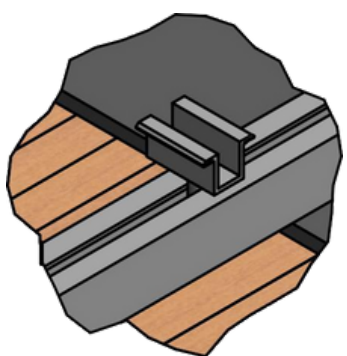


Sujunkite du profilius C120 jungtimis naudojant šešiakampius varžtus M10x20 (kat. Nr. 501020) ir flanšines veržles M10 (kat. Nr. 5010K).



A

Prie aliuminio drenažo, kuris yra ant profilių, pritvirtinkite galinius metalinius spaustukus (kat. Nr. 10XX/10ZXXR) naudodami varžliaraktį M8** (jie turi būti įsukti į aliumininį drenažą), neperveržkite jų, kad ateityje išvengti nesklandumų jei reikėtų keisti modulius.

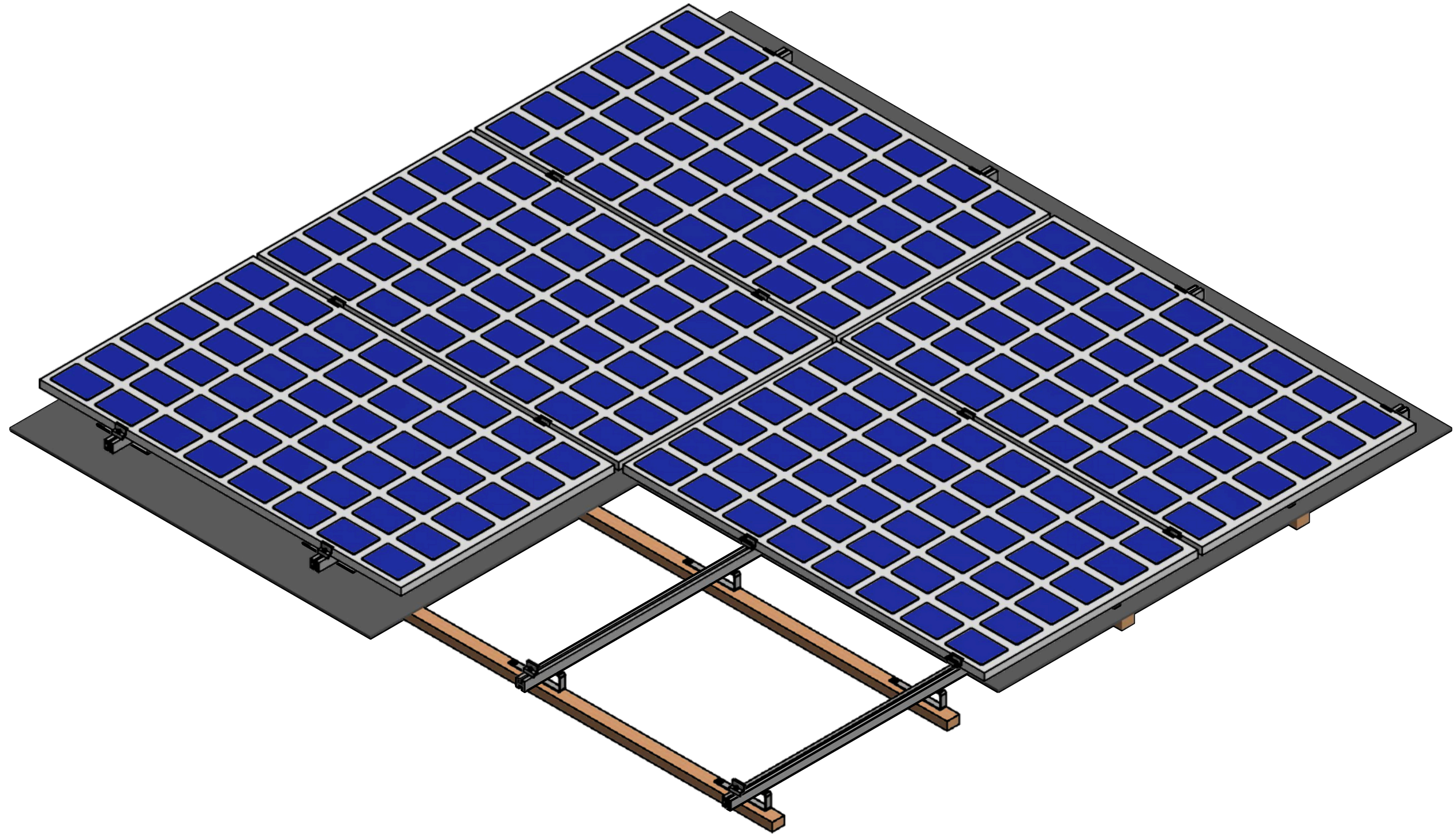


B

Tuščius kanalus užims vidurinis spaustukas (kat. Nr. 10U24/10U24R), jų dėka du gretimi moduliai atskiriami vienas nuo kito.

*-"XX" gnybto aukštis milimetrais (25,30,32,35,40)mm, R spaustuko aukštis juodos spalvos.

** - Šešiakampio varžto sriegio ilgis M8 (16,20,25,30)mm.



Paskutiniame etape, sumontuokite modulius ant konstrukcijos, tada užveržkite vidurinius ir galinius spaustukus.