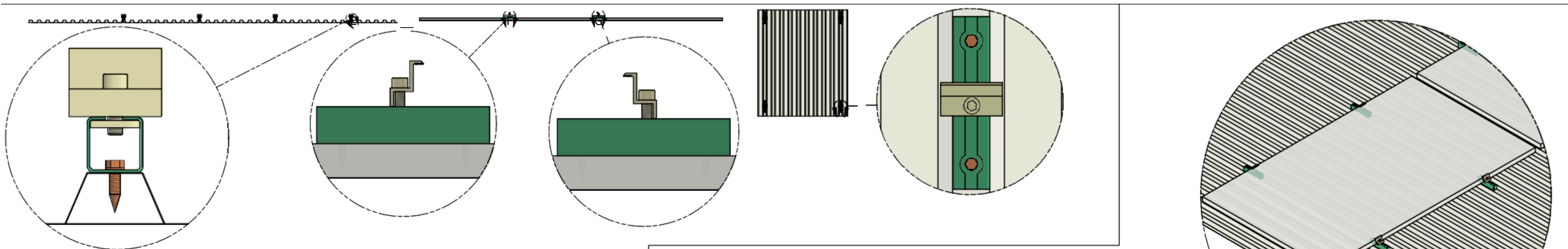


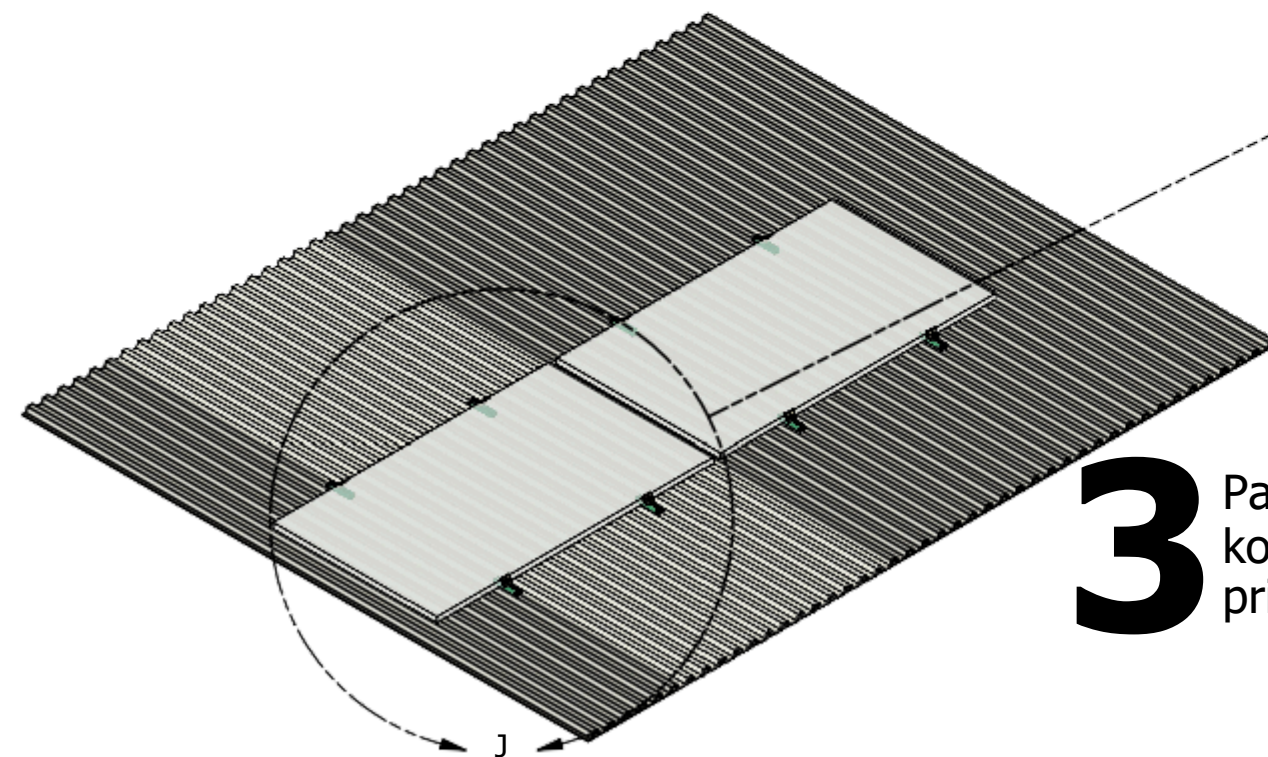
1

Pirmajame etape nustatykite montavimo elementų išdėstymą. Tada tvirtinkite elementus varžtais taip, kad elementas būtų pasuktas lygiagrečiai trapecinio lakšto įpjovai. Įsitinkinkite, kad negręžiate skylių, nes tai savaiminio gręžimo varžtai.



2

Prie montavimo elementuose esančių laikiklių pritvirtinkite galinius gnybtus naudojant šešiakampius varžtus (įsukamus į plokštelę su sriegiu). Jų negalima stipriai priveržti, nes modulis turi būti reguliuojamas.



3

Paskutiniame etape modulius uždedame ant konstrukcijos ir tinkamai išlygiuojame, tuomet priveržiame galiniais spaustukais.